

# NORD

## Інструкція з експлуатації Руководство по эксплуатации

### Холодильник HR 65 W HR 65 S



Будь ласка, уважно прочитайте перед використанням наших продуктів.

Будь ласка, збережіть цю інструкцію належним чином для використання в майбутньому

Пожалуйста, внимательно прочитайте перед использованием наших продуктов.

Пожалуйста, сохраните эту инструкцию должным образом для использования в будущем



*Холодильні прилади мають декларації про відповідність технічним регламентам, прийнятим в Україні. Холодильні прилади відповідають вимогам Технічного регламенту обмеження використання деяких небезпечних речовин в електричному та електронному обладнанні, затвердженого постановою Кабінету Міністрів України, а також вимогам Директиви Європейського Парламенту та Ради Європейського Союзу 2002/95 / ЄС, згідно з якими максимальна концентрація свинцю, ртуті, шестивалентного хрому, полібромбіфенілу і полібромдіфенілових ефірів не перевищує 0,1%, кадмію - 0,01%.*

---

*Холодильные приборы имеют декларации о соответствии техническим регламентам, принятым в Украине. Холодильные приборы соответствуют требованиям Технического регламента ограничения использования некоторых опасных веществ в электрическом и электронном оборудовании, утвержденного постановлением Кабинета Министров Украины, а также требованиям Директивы Европейского Парламента и Совета Европейского Союза 2002/95 / ЕС, согласно которым максимальная концентрация свинца, ртути, шестивалентного хрома, полибромбифенилу и полибромдифениловых эфиров не превышает 0,1%, кадмия - 0,01%.*

# ВВЕДЕННЯ

Дякуємо, що обрали NORD.

Зареєструйте продукцію на [www.nord.ua](http://www.nord.ua)

Отримуйте додаткові переваги, новини та корисні поради.

Приєднайтесь до нас у соціальних мережах   @nordukraine

Перед тим як використовувати холодильник, рекомендуємо уважно ознайомитися з Інструкцією, у якій прописана докладна інформація про його експлуатацію й функції.

- Будь ласка, переконайтеся, що всі люди, що використовують даний морозильник ознайомлені з Інструкцією і заходами безпеки.
- Рекомендуємо Вам зберігати дану Інструкцію разом з холодильником для звертання до нього в майбутньому й/або, якщо воно знадобиться наступним користувачам .
- Даний холодильник призначений для використання в побуті, кухнях-їдальнях, у магазинах, офісах, готелях і інших подібних місцях
- Виробник так само як і імпортер не несуть відповідальності перед кінцевим користувачем, якщо він з якихось причин не ознайомився з Інструкцією належним чином. Якщо з якихось причин Інструкцію було загублено або зіпсоване, Ви завжди можете звернутися в довідкову службу, або самостійно ознайомитися/скачати Керівництво на офіційному сайті [www.nord.ua](http://www.nord.ua) .
- Якщо Ви помітили, що холодильник працює неправильно, зверніться до розділу «Пошук і усунення несправностей». Якщо інформації в даному розділі недостатньо, зв'яжіться з довідковою службою з питань гарантійного й сервісного обслуговування по **телефону гарячої лінії 0-800-505-204** (дзвінок по Україні безкоштовний) для одержання допомоги або виклику вповноваженого фахівця.

## РЕКОМЕНДАЦІЇ З ТЕХНІКИ БЕЗПЕКИ



### Розпакування холодильника

**Увага:** З метою запобігання травм пересувати холодильник повинні не менш двох людей.

- Вилучите пакувальні стрічки, скотч і наклейки до початку експлуатації (крім наклейки з технічними характеристиками холодильника)
- Залишки клею після видалення наклейок і скотча можна легко змити невеликою кількістю рідкого мийного засобу для посуду. Потім протріть це місце вологою ганчіркою й протріть насухо.
- Не використовуйте гострі інструменти, розчинники, горючі рідини й металеві щітки для видалення залишків клею, тому що це може ушкодити поверхню холодильника.
- Пересуваючи холодильник, не нахилийте його більш ніж на 45° від вертикального положення.



## Загальні правила техніки безпеки і щоденного використання

- Зберігаєте продукти харчування відповідно до рекомендацій від виробника. Ніколи не використовуйте механічні або інші пристосування для прискорення процесу відтавання, якщо інше не схвалене виробником.
- Не намагайтеся ремонтувати холодильник самостійно. Це небезпечно для Вас і технічних параметрів холодильника. Будь-яке ушкодження кабелю може привести до короткому замиканню, пожежі або поразки електричним струмом.
- Будьте обережні й уважні, щоб не ушкодити трубки холодильного контуру.
- Не розташовуйте продукти поблизу від розподільника холодного повітря. Дотримуйтесь розміщення припустимої кількості продуктів, щоб забезпечити нормальну циркуляцію повітря.
- Не розміщуйте гарячі предмети поблизу пластикових деталей даного приладу.
- Не зберігайте пляшки або банки з напоями (особливо газовані напої) у морозильній камері.
- Не перевантажуйте полки і ящики.
- Не вживайте фруктовий лід або кубики простого льоду прямо з морозильника, тому що це може привести до опіку холодом.
- Не заморожуйте повторно раніше розморожені продукти.



## Безпека дітей і осіб з обмеженими здатностями

Не рекомендується користуватися приладом дітям, людям з обмеженими фізичними або розумовими здатностями, людям з недостатнім досвідом і знаннями про прилад, за винятком випадків використання приладу під наглядом людей, відповідальних за їхню безпеку.



## Безпека при роботі з електрикою

- Вилучите упаковку і виконайте перевірку приладу. При виявленні механічних ушкоджень не включайте холодильник у мережу. Зверніться в магазин, у якому він був придбаний. У цьому випадку збережіть всі пакувальні матеріали.
- Рекомендується виждати паузу приблизно в 4 години перед підключенням холодильника, це необхідно для повернення холодоагенту в компресор.
- Холодильник повинен бути підключений тільки до однофазної мережі змінного струму  $\sim 220\text{-}240\text{В}/50\text{Гц}$ . Якщо у Вас бувають перегами напруги, то рекомендується використовувати стабілізатор напруги з автоматичним регулюванням напруги.
- Напруга в розетці повинна відповідати показникам апарата, розетка також повинна бути із заземленням. Рекомендується підключення до окремої розетки, до якої не будуть підключатися інші електричні прилади. Не використовуйте подовжувача!
- Переконайтеся, що електричні вилка й шнур не ушкоджені. В протилежному разі, ушкодження може привести до короткого замикання, поразки електричним струмом або перегріву й навіть привести до пожежі.
- Відключайте холодильник ( з мережі електроживлення в тому числі) перед очищенням або його переміщенням.
- При відключенні холодильника від розетки завжди притримуйте вилку . Не тягніть за електричний шнур.
- Не використовуйте холодильник, якщо плафон/кришка лампи внутрішнього освітлення відсутня.
- Будь-який електричний компонент може бути замінений або відремонтований тільки представником сертифікованої сервісної служби. Повинні використовуватися тільки оригінальні запасні частини.

**Увага:** якщо буде потреба виконання яких-небудь процедур з холодильником (переміщення, чищення і т.д.) необхідно спочатку відключити холодильник від мережі. По закінченню робіт знову підключите холодильник до мережі.



### Холодоагент і ризик виникнення пожежі

- Холодильник містить невелику кількість холодоагенту (R600a) у холодильному контурі.
- Якщо холодильник містить холодоагент R600a, який безпечний для навколишнього середовища, але горючий, переконайтеся, що трубки з холодоагентом не були ушкоджені під час транспортування й монтажу, інакше витік холодоагенту може спричинити пожежу. У випадку якщо витік холодоагенту (R600a) відбувся, тримайте запалені свічі, лампи й інші предмети з відкритим полум'ям, а також джерела запалення подалі від холодильника й ретельно провітрите приміщення, щоб уникнути ризику виникнення пожежі й ушкодження очей.
- Не зберігайте в холодильнику предмети, які мають легкозаймистий склад (наприклад, спреї й аерозолі) або вибухові речовини.
- Площа приміщення повинна бути не менш  $1\text{ м}^3$  на 8 г холодоагенту (R600a). Кількість холодоагенту у Вашому холодильнику зазначена на технічній етикетці на корпусі.
- 

## УСТАНОВКА ХОЛОДИЛЬНИКА



### Вентиляція холодильника

З метою підвищення ефективності системи охолодження й збереження енергії необхідно забезпечувати гарну вентиляцію навколо холодильника для відводу тепла. Із цієї причини, навколо холодильника повинно бути досить вільного простору. Рекомендується: А не менш 75 мм від задньої стіни, не менш 100 мм до стелі, не менш 100 мм із боків. Перед холодильником повинно бути досить простору для відкривання дверцят не менш ніж на  $145^\circ$ .

**Примітка:**

Холодильний прилад виконує свої функції за умови дотримання вимог кліматичного класу. Відповідність кліматичного класу наведена в таблиці. Кліматичний клас Вашого приладу зазначений у технічній етикетці на корпусі й зазначений у розділі технічних характеристик цієї Інструкції

Кліматичний клас	Температура навколишнього середовища
SN	від +10°C до +32°C
N	від +16°C до +32°C
ST	від +16°C до +38°C
T	від +16°C до +43°C

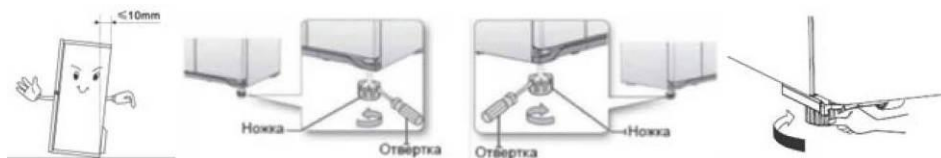
- Встановлюйте Ваш холодильник у сухому місці подалі від джерел великої вологості.
- Розміщуйте холодильник у даліні від прямих сонячних променів, дощу або снігу. Також встановлюйте холодильник на відстані від джерел тепла, таких як грубки/плити, радіатори опалення, каміни або обігрівачі.
- У випадку встановлення холодильника в куті, між боковою стінкою холодильника з боку дверних петель і стіною повинно залишатися відстань, достатнє для вільного відкривання дверей холодильника.
- Холодильник не призначений для експлуатації в гаражах або на відкритих майданчиках. Не накривайте холодильник.



## Вирівнювання холодильника

Вирівнювання приладу необхідно для усунення вібрації. Якщо рівень холодильника не відрегульований належним чином, під час експлуатації, двері можуть нещільно закриватися, що може привести до проблем з охолодженням, заморожуванням, підтримкою рівня вологості. Рекомендуємо Вам вирівнювати в такий спосіб:

1. Підкотіть холодильник на місце встановлення.
2. Відкручіть регульовані ніжки до моменту торкання їх з підлогою.
3. Відхилите холодильник назад на 0,5°, зробивши 1-2 додаткових обороту регульованих ніжок. Це дозволить дверям холодильника вертатися в закриті положення.



4. При необхідності пересуньте холодильник.  
Залежно від моделі Вам може знадобитися викрутка

Не забувайте підкрутити ніжки назад, щоб його можна було безперешкодно перекоотити. Виконуйте знову вищевказані дії по встановці при переміщенні холодильника на нове місце.

**Увага!** Коліщата, не призначені для пересування холодильника вліво або вправо, і повинні використовуватися тільки для пересування вперед-назад.

Залежно від моделі Вашого холодильника, у комплект поставки входять різні пластмасові й скляні полки для зберігання продуктів. Одна зі скляних полиць повинна бути встановлена над контейнером для овочів. Інші встановлюються по Вашому розсуду.

### Після установки

Після **установки** холодильника, необхідно ретельно його протерти перед використанням. Рекомендації з догляду за холодильником зазначені в главі «ЧИЩЕННЯ ПРИЛАДУ».

### Енергозбереження

Для економії електроенергії радимо Вам дотримуватися наступних рекомендацій:

- Не тримайте дверей холодильника подовгу відкритими.
- Не розміщуйте холодильник поблизу джерел тепла (прямі сонячні промені, плити, радіатори і т.д.).
- Не встановлюйте температуру нижче (холодніше), чому Вам насправді необхідно.
- Не розміщуйте в холодильнику нещодавно приготовлені (теплі) продукти харчування.
- Встановлюйте холодильник у добре вентильованих приміщеннях.

### Охолодження свіжих продуктів

Не ставте в холодильник гарячі продукти, тому що температура усередині холодильника різко підвищується, - це приводить до більш інтенсивної роботи компресора, і як наслідок підвищення енергоспоживання.

- Закривайте або упакуйте продукти, що мають сильний і/або різкий запах.



- Розміщуйте продукти усередині холодильника таким чином, щоб не порушувати циркуляцію повітря.
- М'ясо (усі види) загорнути в поліетилен (пластиковий пакет) і помістити на скляну полицю над ящиком для овочів . Завжди додержуйтеся рекомендацій виробника відносно строку зберігання продуктів.
- Готова їжа, холодна їжа повинна бути закрита й може бути розмішена на будь-якій полиці.
- Фрукти й овочі повинні зберігатися в спеціальних ящиках.
- Масло й сир повинні бути загорнені в поліетилен (пластиковий пакет)
- Пляшки з молоком повинні бути із кришкою й зберігатися на дверних полках.

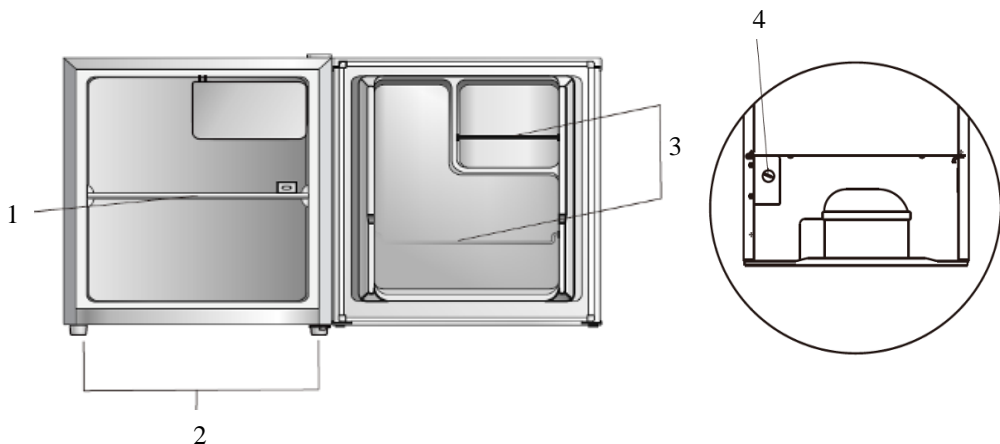
## ТЕХНІЧНА ХАРАКТЕРИСТИКА

### HR 65

Габаритні розміри (мм) (Ш x Г x В)	440x470x510
Загальний обсяг (л)	47
Загальний обсяг зберігання (л)	46
Споживання електроенергії, кВт·г/24г (кВт·г/рік)	0.29 (106)
Клас енергоефективності	A+
Марка компресора	L22CL/MV25Y/DFB25LF
Касс кліматичного виконання	N-ST
Номінальна напруга / Частота	220V-240V~/50Hz
Номінальна потужність (Вт)	60
Номінальний струм (А)	0.45
Клас захисту від ураження електричним струмом	I
Вспениватель теплоізоляції	Cyclopentane
Холодоагент, маса	R600a,12,5g
Вага нетто (кг)	14
Шум, дБ	41

# ОПИС ХОЛОДИЛЬНИКА

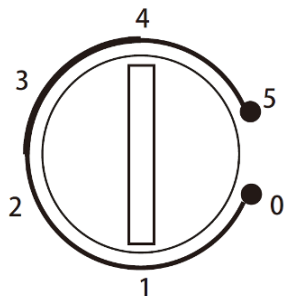
## HR 65



1. Полка дротяна
2. Опора
3. Бар'єр
4. Термостат

**Примітка:** Завдяки постійній модифікації наших виробів, Ваш холодильник може незначно відрізнятись від опису в даній інструкції для експлуатації, але його функції й правила експлуатації залишаються незмінними.

## УПРАВЛІННЯ



Підключіть прилад. Внутрішня температура забезпечується положенням ручки термостата:

1 - найтепліша настройка;

5 (7) - найхолодніша настройка

0 - прилад вимкнений

Прилад може не працювати при правильній температурі, якщо він сильно нагрівається або Ви часто відкриваєте двері.

## ЧИЩЕННЯ ПРИЛАДУ

З гігієнічних міркувань, рекомендується чистити холодильник не менш ніж 1 раз на 2 місяці.

**Увага!** Холодильник повинен бути відключений від мережі перед початком і під час чищення, інакше виникає небезпека поразки електричним струмом!

### Зовнішнє очищення

Для підтримки гарного зовнішнього вигляду Вашого холодильника, необхідно регулярно чистити його.

- Протирайте цифровий дисплей і/або термостат (залежно від моделі) і панель керування чистою м'якою тканиною.
- Наносьте воду на тканину (ганчірку), а не на поверхню холодильника. Це забезпечить рівномірний розподіл вологи на поверхні.
- Наносьте на двері, ручки й корпус холодильника м'який мийний засіб, а, потім, насухо витріть м'якою тканиною.

### Увага!

- Не використовуйте гострі предмети для прибирання, щоб не подряпати поверхню холодильника.
- Не використовуйте розчинники, автомобільні мийні засоби, відбілювачі, ефірні масла, абразивні засоби, що чистять, або органічні розчинники, такі як бензол для очищення холодильника. Вони можуть ушкодити поверхню холодильника й/або спричинити пожежу.

## Внутрішнє очищення

Ви повинні чистити холодильник регулярно. Протріть холодильник зсередини слабким розчином бікарбонату соди, а потім змийте теплою водою, використовуючи віджату губку або ганчірку. Протріть насухо все перед розміщенням полиць, ящиків і кошиків по місцях. Ретельно протріть усі поверхні й знімні частини.

Якщо шар інею занадто великий, то Вам необхідно виконати наступні дії:

1. Витягти всі продукти, полиці, аксесуари, кошики, відключити холодильник від електромережі й залишити двері відкритими. Провітрити приміщення, щоб прискорити процес розморожування.
2. По завершенню розморожування, очистити морозильну камеру згідно з рекомендаціями, наведеним вище.

**Увага!** Не використовуйте гострі предмети для видалення інею з морозильного відділення.

## Чищення дверних ущільнювачів

Подбайте, щоб дверні ущільнювачі завжди були чистими. Липкі продукти харчування й напої, торкаючись ущільнювача, можуть потім викликати прилипання ущільнювача до дверної рамки холодильника й рвати ущільнювач при відкритті дверей. Протирайте ущільнювач м'яким мийним засобом і теплою водою, потім насухо витирайте.

**Увага!** Тільки після того, як дверні ущільнювачі повністю висушені, Ви можете включити холодильник у електромережу.

## Перевішування дверей

**Необхідний інструмент:** викрутка з хрестовим лезом, викрутка з плоским лезом, шестигранний ключ.

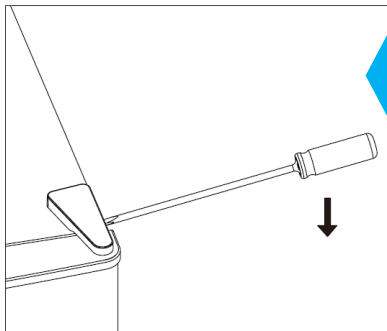
Переконайтеся, що холодильний прилад (пристрій) відключений і порожній.

Щоб зняти двері, необхідно нахилити пристрій назад. Ви повинні обперти його об щось тверде, щоб він не зісковзнув в процесі перевішування дверей.

Всі зняті деталі повинні бути збережені для повторного встановлення дверей.

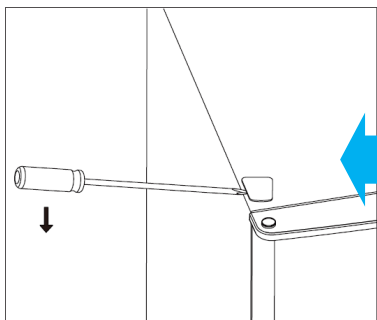
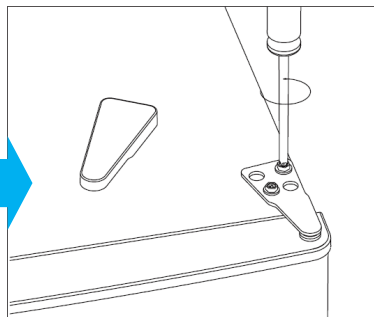
Не кладіть пристрій на задню поверхню, так як це може пошкодити систему охолодження.

Краще, щоб в процесі роботи з пристроєм працювали 2 людини.



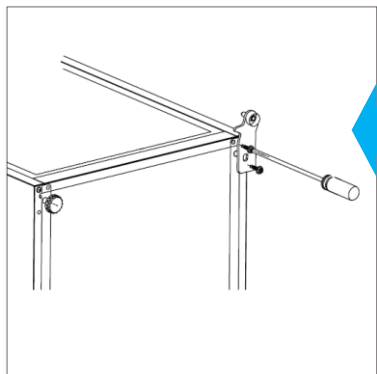
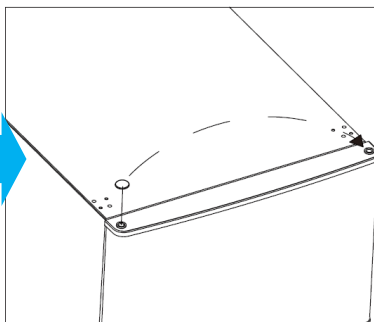
1. Зніміть справа декоративну кришку петлі верхньої.

2. Відкрутіть гвинти. Потім зніміть петлю верхню.



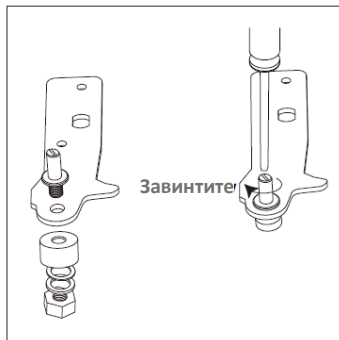
3. Зніміть ліву верхню кришку гвинта.

4. Перемістіть заглушку з лівого на правий бік. Потім підніміть двері і покладіть її на м'яку поверхню, щоб вона не дряпалася.



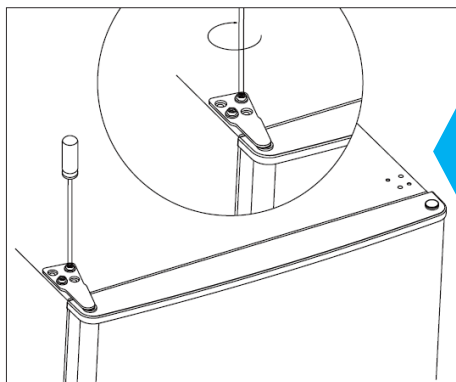
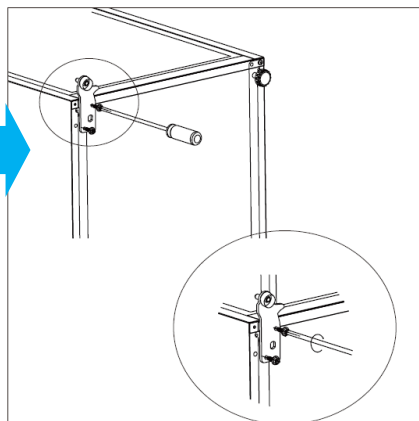
5. Відкрутіть петлю нижню. Потім зніміть регульовану ніжку з лівого боку.

6. Відкрутіть і зніміть вісь петлі нижньої за допомогою плоскої викрутки, переверніть кронштейн і закрутіть вісь з протилежного боку.

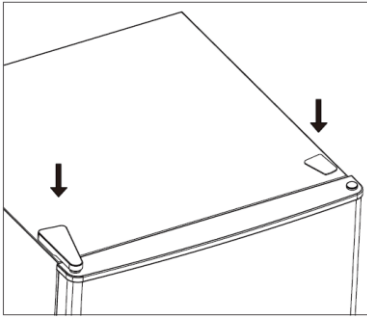


7. Встановіть з лівого боку петлю нижню, а з правої регульовану стійку.

8. Поставте двері на місце. Переконайтеся, що двері вирівняна горизонтально і вертикально, щоб ущільнювач прилягав до шафи з усіх боків, перш ніж остаточно затягнути верхню петлю.

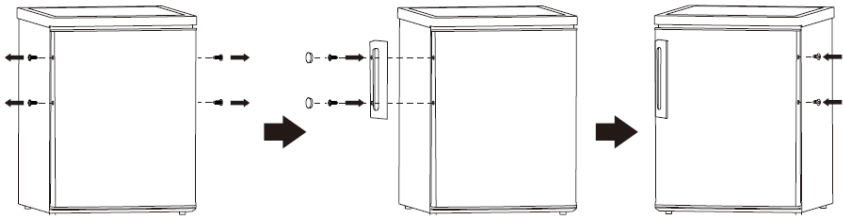


9. Вставте петлю верхню і затягніть, повернувши до верхньої частини пристрою. При необхідності використовуйте гайковий ключ.

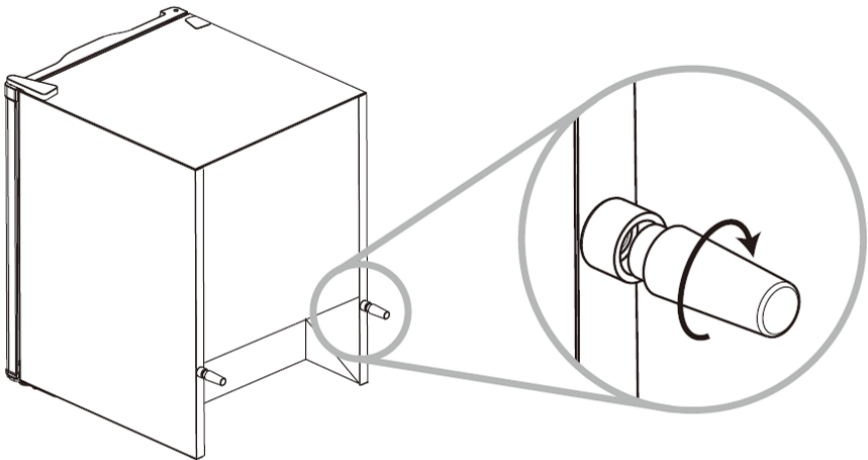


10. Встановіть декоративну кришку петлі верхньої і заглушку гвинта назад.

### Установка дверної ручки



### Установка упорів



## ПОШУК І УСУНЕННЯ НЕСПРАВНОСТЕЙ

Якщо у Вас виникли проблеми з Вашим холодильником або Ви стурбовані тим, що холодильник працює неправильно, Ви можете виконати кілька простих операцій, перш ніж звертатися в сервісний центр.

**Увага!** Не намагайтеся самостійно ремонтувати холодильник. Якщо Ви не змогли усунути проблему, виконавши наведені нижче дії, зверніться до кваліфікованого фахівця, сервісного менеджера

Проблема	Можливі причини й варіанти рішень
Обладнання не працює правильно	<ul style="list-style-type: none"> <li>• Переконайтеся в тому, що кабель живлення підключений до розетки належним чином.</li> <li>• Температура навколишнього середовища занадто низька.</li> <li>• Спробуйте встановити температуру нижче (холодніше).</li> </ul>
еприємні запахи з холодильника	<ul style="list-style-type: none"> <li>• Можливо, необхідно зробити чищення.</li> <li>• Запахи можуть виходити з продуктів, контейнерів, упакувань і т.п.</li> </ul>
Мотор працює безперервно	<ul style="list-style-type: none"> <li>• Температура встановлена нижче необхідної.</li> <li>• Великий об'єм теплих продуктів був недавно поміщений у холодильник.</li> <li>• Температура навколишнього середовища дуже висока.</li> <li>• Двері відкриті тривалий час, або часто відкриваються.</li> <li>• Перше включення холодильника або включення після тривалої перерви.</li> </ul>
Шуми з холодильника	<p>Наступні шуми є нормою:</p> <ul style="list-style-type: none"> <li>• Шум роботи компресора.</li> <li>• Звук, що булькає, схожий на кипіння води.</li> <li>• Потріскування під час автоматичного розморожування.</li> <li>• Клацання перед стартом роботи компресора</li> </ul>
Шар інею спостерігається усередині холодильника	<p>Переконаєтеся, що продукти не перешкоджають циркуляції повітря. Проконтролюйте, щоб двері були щільно закриті. Для видалення інею, будь ласка, зверніться до глави «ЧИЩЕННЯ ПРИЛАДУ».</p>



Температура усередині занадто висока	Можливо, Ви залишили двері відкритими надовго, занадто часто відкривали двері, щось заважає дверям закритися, холодильник установлений без дотримання необхідної дистанції від стін, електроприладів і т.п.
Температура занадто низька	Підвищіть температуру за допомогою термостата.
Не працює освітлення усередині	Лампочка ушкоджена. Щоб зробити заміну, додержуйтеся рекомендацій глави, присвяченій чищенню й догляду за холодильником.

## УТИЛІЗАЦІЯ ХОЛОДИЛЬНИКА

Утилізація холодильного **приладу** **проводиться** відповідно до норм і правил, прийнятих місцевою адміністрацією .

### Основні етапи утилізації:

- від'єднайте від мережі вилку й переріжте мережевий шнур;
- корпус, глухі двері, бічні частини встаткування підлягають похованню на полігонах побутових і промислових відходів за правилами й вимогам, установленим місцевою адміністрацією;
- спалювання теплоізоляції корпусу, бічних частин **категорично забороняється** через утворення при горінні токсичних речовин;
- компресор, пуско-захисне реле, проводка, теплообмінники, алюмінієвий профіль дверей, вентилятори можуть утилізуватися як лом чорних і кольорових металів на підприємствах по переробці металу;
- лампи освітлення утилізуються на спеціалізованому підприємстві по утилізації люмінесцентних ламп.





Цей холодильний прилад містить компоненти з горючого матеріалу й не може бути утилізований зі звичайним побутовим сміттям (відходами) . Для одержання більш докладних відомостей про утилізацію старого встаткування звернетесь в адміністрацію міста або службу, що займається утилізацією.

## ВВЕДЕНИЕ

Благодарим Вас за выбор NORD.

Зарегистрируйте продукцию на [www.nord.ua](http://www.nord.ua)

Получайте дополнительные преимущества, новости и полезные советы.

Присоединяйтесь к нам в социальных сетях   @nordukraine

Перед тем как использовать холодильник, рекомендуем внимательно ознакомиться с Руководством, в котором содержится подробная информация о его эксплуатации и функциях.

- Пожалуйста, убедитесь, что все люди, использующие данный морозильник ознакомлены с Руководством и мерами безопасности.
- Рекомендуем Вам хранить данное Руководство вместе с холодильником для обращения к нему в будущем и/или, если оно понадобится следующим пользователям .
- Данный холодильник предназначен для использования в быту, кухнях-столовых, в магазинах, офисах, гостиницах и других подобных местах
- Производитель равно как импортер не несут ответственности перед конечным пользователем, если он по каким-то причинам не ознакомился с Руководством должным образом. Если по каким-то причинам Руководство было утеряно или испорчено, Вы всегда можете обратиться в справочную службу, либо самостоятельно ознакомиться/скачать Руководство на официальном сайте [www.nord.ua](http://www.nord.ua) .
- Если Вы заметили, что холодильник работает неправильно, обратитесь к разделу «Поиск и устранение неисправностей». Если информации в данном разделе недостаточно, свяжитесь со справочной службой по вопросам гарантийного и сервисного обслуживания по **телефону горячей линии 0-800-505-204** (звонок по Украине бесплатный) для получения помощи или вызова уполномоченного специалиста.

## РЕКОМЕНДАЦИИ ПО ТЕХНИКЕ БЕЗОПАСНОСТИ



### Распаковка холодильника

**Внимание:** В целях предотвращения травм передвигать холодильник должны не менее двух человек.

- Удалите упаковочные ленты, скотч и наклейки до начала эксплуатации (кроме наклейки с техническими характеристиками холодильника).
- Остатки клея после удаления наклеек и скотча можно легко смыть, нанеся небольшое количество жидкого моющего средства для посуды и слегка потерев. Затем протрите это место влажной тряпкой и протрите насухо.
- Не используйте острые инструменты, растворители, горючие жидкости и металлические щетки для удаления остатков клея, так как это может повредить поверхность холодильника.
- Передвигая холодильник, не наклоняйте его более чем на 45° от вертикального положения.



## Общие правила техники безопасности и ежедневного использования

- Храните продукты питания в соответствии с рекомендациями от производителя. Никогда не используйте механические или иные приспособления для ускорения процесса оттаивания, если иное не одобрено изготовителем.
- Не пытайтесь отремонтировать холодильник самостоятельно. Это опасно для Вас и технических параметров холодильника. Любое повреждение кабеля может привести к короткому замыканию, возгоранию или поражению электрическим током.
- Будьте осторожны и внимательны, чтобы не повредить трубки холодильного контура.
- Соблюдайте размещение допустимого количества продуктов, чтобы обеспечить нормальную циркуляцию воздуха.
- Не размещайте горячие предметы вблизи пластиковых деталей данного прибора.
- Не храните бутылки или банки с напитками (особенно газированные напитки) в морозильной камере.
- Не перегружайте полки и ящики.
- Не употребляйте фруктовый лед или кубики простого льда прямо из морозильника, так как это может привести ожогу холодом.
- Не замораживайте повторно ранее размороженные продукты.

## Безопасность детей

### и лиц с ограниченными способностями



Не рекомендуется пользоваться прибором детям, людям с ограниченными физическими или умственными способностями, людям с недостаточным опытом и знаниями о приборе, за исключением случаев использования прибора под надзором людей, ответственных за их безопасность.



### Безопасность при работе с электричеством

- Удалите упаковку и выполните проверку прибора. При обнаружении механических повреждений не включайте холодильник в сеть. Обратитесь в магазин, в котором он был приобретен. В этом случае сохраните все упаковочные материалы.
- Рекомендуется выждать паузу примерно в 4 часа перед подключением холодильника, это необходимо для возврата хладагента в компрессор после транспортировки.
- Холодильник должен быть подключен только к однофазной сети переменного тока ~ 220-240В/50Гц. Если у Вас бывают скачки напряжения, то рекомендуется использовать стабилизатор напряжения с автоматической регулировкой напряжения.
- Напряжение в розетке должно соответствовать показателям аппарата, розетка также должна быть с заземлением. Рекомендуется подключение к отдельной розетке, к которой не будут подключаться другие электрические приборы. Не используйте удлинитель!
- Убедитесь, что вилка и шнур питания не повреждены. В противном случае, повреждение может привести к короткому замыканию, поражению электрическим током или перегреву и даже вызвать пожар.
- Отключайте холодильник (из сети электропитания в том числе) перед очисткой или его перемещением.
- При отключении холодильника от розетки всегда придерживайте вилку. Не тяните за шнур питания.
- Не используйте холодильник, если плафон/крышка лампы внутреннего освещения отсутствует.
- Любой электрический компонент может быть заменен или отремонтирован только представителем сертифицированной сервисной службы. Должны использоваться только оригинальные запасные части.

**Внимание:** в случае необходимости выполнения каких либо процедур с холодильником (перемещение, чистка и т.д.) необходимо сначала отключить холодильник от сети. По окончанию работ снова подключите холодильник к сети.



## Хладагент и риск возникновения пожара

- Холодильник содержит небольшое количество хладагента (R600a) в холодильном контуре.
- Если холодильник содержит хладагент R600a, который не опасен для окружающей среды, но горюч, убедитесь, что трубки с хладагентом не были повреждены во время транспортировки и монтажа, иначе утечка хладагента может привести к пожару. В случае если утечка хладагента (R600a) произошла, держите зажженные свечи, лампы и другие предметы с открытым пламенем и иные источники воспламенения подальше от холодильника и тщательно проветрите помещение, чтобы избежать риска возникновения пожара и повреждения глаз.
- Не храните в холодильнике предметы, которые обладают легковоспламеняющимся составом (например, спреи и аэрозоли) или взрывчатые вещества.
- Площадь помещения должна быть не менее  $1\text{ м}^3$  на 8 г хладагента (R600a). Количество хладагента в Вашем холодильнике указано на технической этикетке на корпусе.

## УСТАНОВКА ХОЛОДИЛЬНИКА



### Вентиляция холодильника

В целях повышения эффективности системы охлаждения и сохранения энергии необходимо обеспечивать хорошую вентиляцию вокруг холодильника для отвода тепла. По этой причине, вокруг холодильника должно быть достаточно свободного пространства. Рекомендуется: не менее 75 мм от задней стены, не менее 100 мм по бокам. Перед холодильником должно быть достаточно пространства для открывания дверцы не менее чем на  $145^\circ$ .

## Примечание:

Холодильный прибор выполняет свои функции при условии соблюдения требований климатического класса. Соответствие климатического класса приведено в таблице. Климатический класс Вашего прибора указан в технической этикетке на корпусе и указан в разделе технических характеристик данного Руководства

Климатический класс	Температура окружающей среды
SN	от +10°C до +32°C
N	от +16°C до +32°C
ST	от +16°C до +38°C
T	от +16°C до +43°C

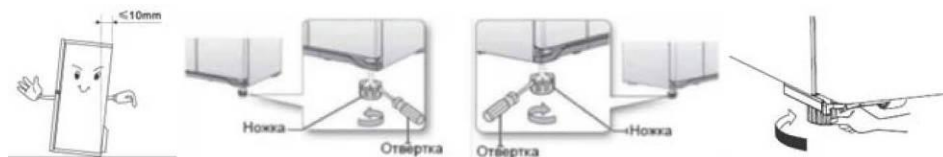
- Устанавливайте Ваш холодильник в сухом месте подальше от источников большой влажности.
- Размещайте холодильник вдали от прямых солнечных лучей, дождя или снега. Также устанавливайте холодильник на расстоянии от источников тепла, таких как печи/плиты, радиаторы отопления, камины или обогреватели.
- В случае установки холодильника в углу, между боковой стенкой холодильника со стороны дверных петель и стеной должно оставаться расстояние, достаточное для свободного открывания двери холодильника.
- Холодильник не предназначен для эксплуатации в гаражах или на открытых площадках. Не накрывайте холодильник.



## Выравнивание холодильника

Выравнивание прибора необходимо для устранения вибрации. Если уровень холодильника не отрегулирован должным образом, во время эксплуатации, двери могут неплотно закрываться, что может привести к проблемам с охлаждением, замораживанием, поддержанием уровня влажности. Рекомендуем Вам выравнивать следующим образом:

1. Подкатите холодильник на место установки.
2. Откручивайте регулируемые ножки до момента касания их с полом.
3. Отклоните холодильник назад на 0,5°, сделав 1-2 дополнительных оборота регулируемых ножек. Это позволит дверям холодильника возвращаться в закрытое положение.



4. При необходимости передвиньте холодильник.

В зависимости от модели Вам может понадобиться отвертка

Не забудьте подкрутить ножки обратно, чтобы его можно было беспрепятственно перекачать. Выполняйте снова вышеуказанные действия по установке при перемещении холодильника на новое место.

**Внимание!** Колесики, не предназначены для передвижения холодильника влево или вправо, и должны использоваться только для передвижения вперед-назад.

В зависимости от модели Вашего холодильника, в комплект поставки входят различные пластмассовые и стеклянные полки для хранения продуктов. Одна из стеклянных полок должна быть установлена над контейнером для овощей. Остальные устанавливаются по Вашему усмотрению.

### После установки

После установки холодильника, необходимо тщательно его протереть перед использованием. Рекомендации по уходу за холодильником указаны в главе «ЧИСТКА ПРИБОРА».

### Энергосбережение

Для экономии электроэнергии советуем Вам следовать следующим рекомендациям:

- Не держите двери холодильника подолгу открытыми.
- Не размещайте холодильник вблизи источников тепла (прямые солнечные лучи, плиты, радиаторы и т.д.).
- Не устанавливайте температуру ниже (холоднее), чем Вам на самом деле необходимо.
- Не размещайте в холодильнике недавно приготовленные (теплые) продукты питания.
- Устанавливайте холодильник в хорошо вентилируемых помещениях.

### Охлаждение продуктов

Не ставьте в холодильник горячие продукты, так как температура внутри холодильника резко повышается, - это приводит к более интенсивной работе компрессора, и как следствие повышению энергопотребления.

- Закрывайте или упаковывайте продукты, имеющие сильный и/или резкий запах.

- Размещайте продукты внутри холодильника таким образом, чтобы не нарушать циркуляцию воздуха.
- Мясо (все виды) завернуть в полиэтилен (пластиковый пакет) и поместить на полку над ящиком для овощей. Всегда следуйте рекомендациям производителя касательно срока хранения продуктов.
- Готовая еда, холодная еда должна быть закрыта и может быть размещена на любой полке.
- Фрукты и овощи должны храниться в специальных ящиках.
- Масло и сыр должны быть завернуты в полиэтилен (пластиковый пакет)
- Бутылки с молоком должны быть с крышкой и храниться на дверных полках.

## ТЕХНИЧЕСКАЯ ХАРАКТЕРИСТИКА

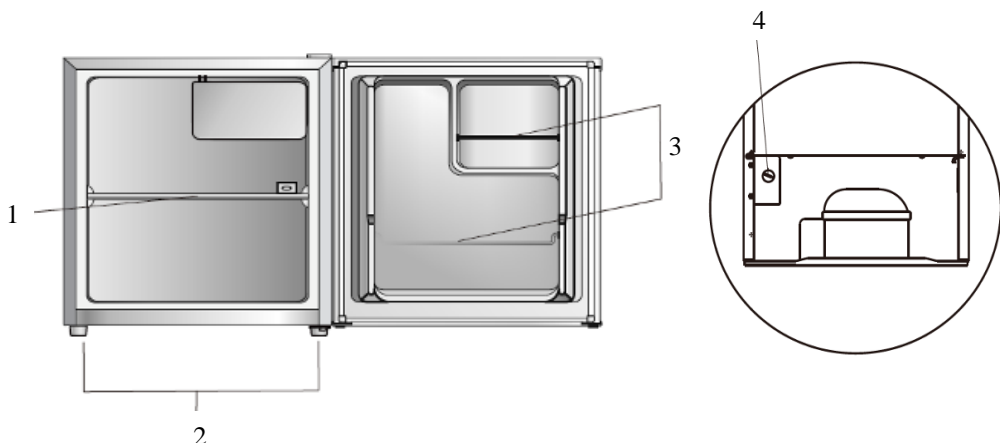
### HR 65

Габаритные размеры (мм) (Ш x Г x В)	440x470x510
Общий объем (л)	47
Общий объем хранения (л)	46
Потребление электроэнергии, кВт·ч/24ч (кВт·ч/год)	0.29 (106)
Класс энергоэффективности	A+
Марка компрессора	L22CL/MV25Y/DFB25LF
Класс климатического исполнения	N-ST
Номинальное напряжение / Частота	220V-240V~/50Hz
Номинальная мощность (Вт)	60
Номинальный ток (А)	0.45
Класс защиты от поражения электрическим током	I
Вспениватель теплоизоляции	Cyclopentane
Хладагент, масса	R600a,12,5g
Вес нетто (кг)	14
Шум, дБ	41



# ОПИСАНИЕ ХОЛОДИЛЬНИКА

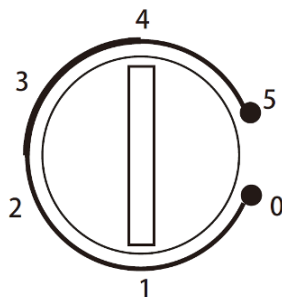
## HR 65



- 5. Полка проволочная
- 6. Опора
- 7. Барьер
- 8. Термостат

**Примечание: Благодаря постоянной модификации наших изделий, Ваш холодильник может незначительно отличаться от описания в данной инструкции по эксплуатации, но его функции и правила эксплуатации остаются прежними..**

## УПРАВЛЕНИЕ



Подключите прибор. Внутренняя температура обеспечивается положением ручки термостата:

1 - самая теплая настройка;

5 (7) - самая холодная настройка

0 – прибор выключен

Прибор может не работать при правильной температуре, если он сильно нагревается или Вы часто открываете дверь.

## ЧИСТКА ПРИБОРА

По гигиеническим соображениям, рекомендуется чистить холодильник не менее 1 раза в 2 месяца.

**Внимание!** Холодильник должен быть отключен от сети перед началом и вовремя чистки, иначе возникает опасность поражения электрическим током!

### Внешняя очистка

Для поддержания хорошего внешнего вида Вашего холодильника, необходимо регулярно чистить его.

- Протирайте цифровой дисплей и/или термостат (в зависимости от модели) и панель управления чистой мягкой тканью.
- Наносите воду на ткань (тряпку), а не на поверхность холодильника. Это обеспечит равномерное распределение влаги на поверхности.
- Нанесите на двери, ручки и корпус холодильника мягкое моющее средство, а затем, насухо вытрите мягкой тканью.

### Внимание!

- Не используйте острые предметы для уборки, чтобы не поцарапать поверхность холодильника.
- Не используйте растворители, автомобильные моющие средства, отбеливатели, эфирные масла, абразивные чистящие средства или органические растворители, такие как бензол для очистки холодильника. Они могут повредить поверхность холодильника и/или привести к пожару.

## Внутренняя очистка

Вы должны чистить холодильник регулярно. Протрите холодильник изнутри слабым раствором бикарбоната соды, а затем смойте теплой водой, используя отжатую губку или тряпку. Протрите насухо все перед помещением полок, ящиков и корзин на место. Тщательно протрите все поверхности и съемные части.

Если слой инея слишком большой, то Вам необходимо выполнить следующие действия:

1. Извлечь все продукты, полки, аксессуары, корзины, отключить холодильник от электросети и оставить двери открытыми. Проветрить помещение, чтобы ускорить процесс размораживания.
2. По завершении размораживания, очистить морозильную камеру согласно рекомендациям, приведенным выше.

**Внимание!** Не используйте острые предметы для удаления инея из морозильного отделения.

## Чистка дверных уплотнителей

Позаботьтесь, чтобы дверные уплотнители всегда были чистыми. Липкие продукты питания и напитки, касаясь уплотнителя, могут затем вызывать прилипание уплотнителя к дверной рамке холодильника и рвать уплотнитель при открытии двери. Протирайте уплотнитель мягким моющим средством и теплой водой, затем насухо вытирайте.

**Внимание!** Только после того, как дверные уплотнители полностью высушены, Вы можете включить холодильник в электросеть.

## Перенавеска дверей

**Необходимый инструмент:** отвертка с крестовым лезвием, отвертка с плоским лезвием, шестигранный ключ.

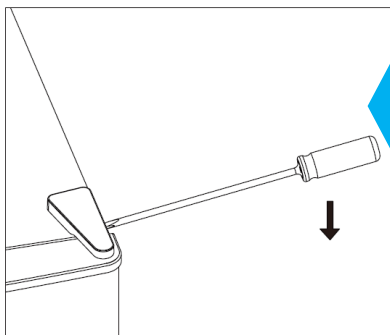
Убедитесь, что холодильный прибор (устройство) отключен и пуст.

Чтобы снять дверь, необходимо наклонить устройство назад. Вы должны опереть его обо что-то твердое, чтобы оно не соскользнуло в процессе перенавески дверей.

Все снятые детали должны быть сохранены для повторной установки двери.

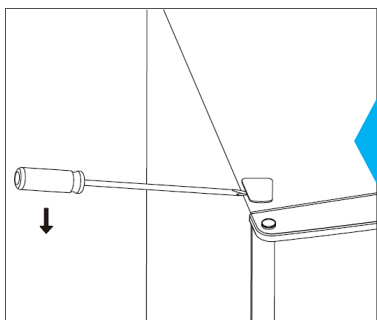
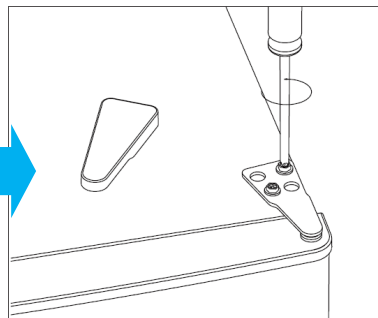
Не кладите устройство на заднюю поверхность, так как это может повредить систему охлаждения.

Лучше, чтобы во время сборки с устройством работали 2 человека.



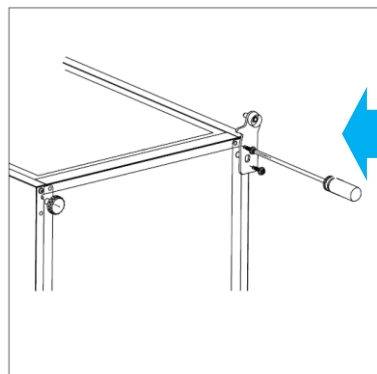
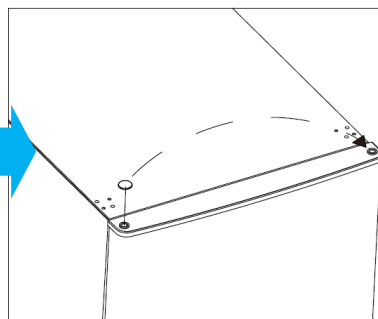
1. Снимите справа декоративную крышку петли верхней.

2. Открутите винты. Затем снимите петлю верхнюю.



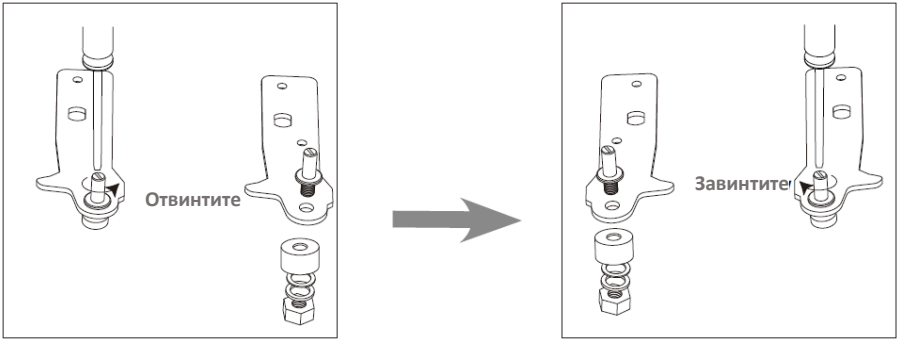
3. Снимите левую верхнюю заглушку винта.

4. Переместите заглушку с левой на правую сторону. Затем поднимите дверь и положите ее на мягкую поверхность, чтобы она не царапалась.



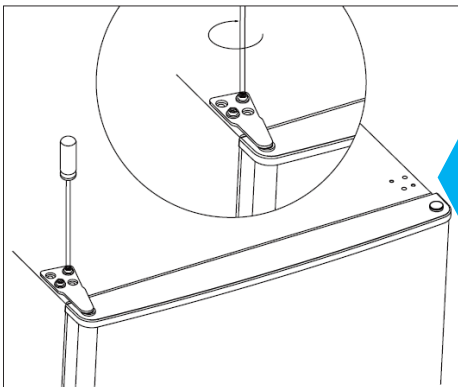
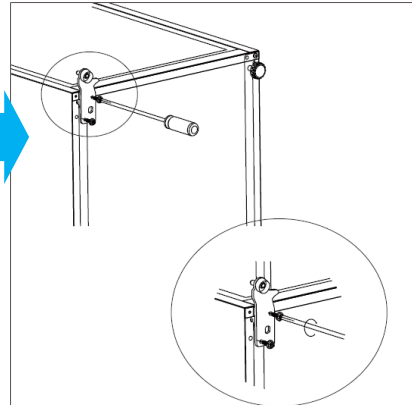
5. Открутите петлю нижнюю. Затем снимите регулирующую ножку с левой стороны.

6. Открутите и снимите ось петли нижней с помощью плоской отвертки, переверните кронштейн и закрутите ось с противоположной стороны.

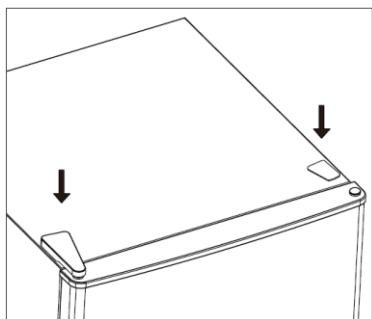


7. Установите с левой стороны петлю нижнюю, а с правой регулируемую ножку.

8. Поставьте дверь на место. Убедитесь, что дверь выровнена горизонтально и вертикально, чтобы уплотнитель прилегал к шкафу со всех сторон, прежде чем окончательно затянуть верхнюю петлю.

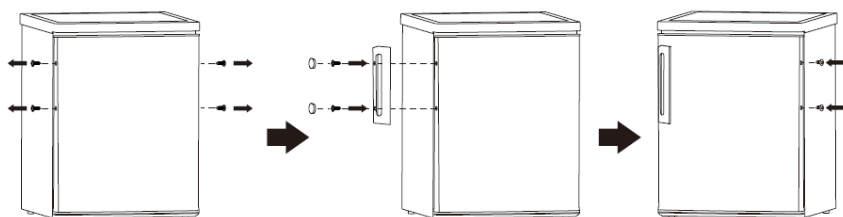


9. Вставьте петлю верхнюю и привинтите его к верхней части устройства. При необходимости используйте гаечный ключ.

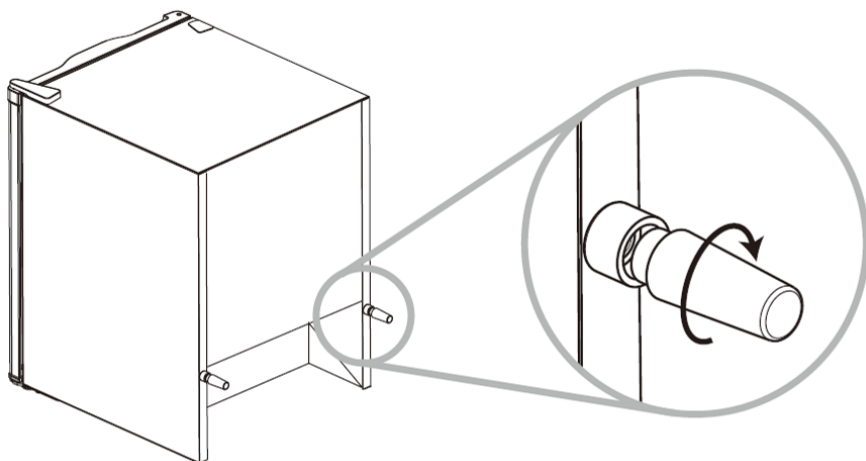


10. Установите декоративную крышку петли верхней и заглушку винта обратно.

### Установка дверной ручки



### Установка упоров



## ПОИСК И УСТРАНЕНИЕ НЕИСПРАВНОСТЕЙ

Если у Вас возникли проблемы с Вашим холодильником или Вы обеспокоены тем, что холодильник работает неправильно, Вы можете выполнить несколько простых операций, прежде чем обращаться в сервисный центр.

**Внимание!** Не пытайтесь самостоятельно отремонтировать холодильник. Если Вы не смогли устранить проблему, выполнив нижеуказанные действия, обратитесь к квалифицированному электрику, сервисному менеджеру или в магазин, где холодильник был приобретен.

Проблема	Возможные причины и варианты решений
Устройство не работает правильно	<ul style="list-style-type: none"> <li>• Убедитесь в том, что кабель питания подключен к розетке должным образом.</li> <li>• Температура окружающей среды слишком низкая.</li> <li>• Попробуйте установить температуру ниже (холоднее).</li> </ul>
Неприятные запахи из холодильника	<ul style="list-style-type: none"> <li>• Возможно, необходимо произвести чистку.</li> <li>• Запахи могут исходить от продуктов, контейнеров, упаковок и т.п.</li> </ul>
Шумы из холодильника	<p>Следующие шумы являются нормой:</p> <ul style="list-style-type: none"> <li>• Шум работы компрессора.</li> <li>• Булькающий звук похож на кипение воды.</li> <li>• Потрескивание во время автоматического размораживания.</li> <li>• Щелчки перед стартом работы компрессора</li> </ul>
Слой инея наблюдается внутри холодильника	<p>Убедитесь, что продукты не препятствуют циркуляции воздуха. Проконтролируйте, чтобы дверь была плотно закрыта. Для удаления инея, пожалуйста, обратитесь к главе «ЧИСТКА ПРИБОРА».</p>
Мотор работает безостановочно	<ul style="list-style-type: none"> <li>• Температура установлена ниже необходимой.</li> <li>• Большой объем теплых продуктов был недавно помещен в холодильник.</li> <li>• Температура окружающей среды очень высока.</li> <li>• Двери открыты продолжительное время, либо часто открываются.</li> <li>• Первое включение холодильника либо включение после длительного перерыва.</li> </ul>

Температура внутри слишком высока	Возможно, Вы оставили двери открытыми надолго, слишком часто открывали двери, что-то мешает дверям закрыться, холодильник установлен без соблюдения необходимой дистанции от стен, нагревательных электроприборов и т .п.
Температура слишком низкая	Повысьте температуру с помощью термостата.
Не работает освещение внутри	<ul style="list-style-type: none"> <li>Лампочка повреждена. Чтобы произвести замену, следуйте рекомендациям главы, посвященной чистке и уходу за холодильником.</li> </ul>

## УТИЛИЗАЦИЯ ХОЛОДИЛЬНИКА

Утилизация холодильного прибора производится в соответствии с нормами и правилами, принятыми местной администрацией.

### Основные этапы утилизации:

- отсоедините от сети вилку и перережьте сетевой шнур;
- корпус, глухие двери, боковые части оборудования подлежат захоронению на полигонах бытовых и промышленных отходов по правилам и требованиям, установленным местной администрацией;
- сжигание теплоизоляции корпуса, боковых частей **категорически запрещается** ввиду образования при горении токсических веществ;
- компрессор, пуско-защитное реле, проводка, теплообменники, алюминиевый профиль дверей, вентиляторы могут утилизироваться как лом черных и цветных металлов на предприятиях по переработке металла;
- лампы освещения утилизируются на специализированном предприятии по утилизации люминесцентных ламп.



Этот холодильный прибор содержит компоненты из горючего материала и не может быть утилизирован с обычным бытовым мусором (отходами). Для получения более подробных сведений об утилизации старого оборудования обратитесь в администрацию города или службу, занимающуюся утилизацией.



З усіх питань стосовно сервісного обслуговування Ви можете звернутися за телефоном гарячої лінії:

По всем вопросам сервисного обслуживания Вы можете обращаться по телефону горячей линии:

UKR

# 0-800-505-204

RUS

## ГАРАНТІЙНІ ЗОБОВ'ЯЗАННЯ / ГАРАНТИЙНЫЕ ОБЯЗАТЕЛЬСТВА

ФОРМА № 1-ГАРАНТ

**Виробник /Производитель:** Homa Appliances Co., Ltd.,

**Адреса виробництва /Адрес производства:**

*No.54 North Dongfu Road, Nantou, Zhongshan, Guangdong, China, 528427.*

**Ексклюзивний імпортер в Україну / Эксклюзивный импортер в Украину**

ТОВ «Депсол Україна» (код ЄДРПОУ 33599171) /

ООО «Депсол Украина», (код ЄГРПОУ 33599171)

**Адреса/Адрес:** *вул. Івана Кудрі, 37-А, літ. А, н.п.№1, м.Київ, 01042 /  
ул. Ивана Кудри, 37-А, лит. А, н.п.№1, г.Киев, 01042.*

**1**

**UKR** Виробник (імпортер) гарантує відповідність товару вимогам прийнятих технічних регламентів, при використанні в побутових (особистих, сімейних, домашніх) цілях, не пов'язаних із здійсненням підприємницької діяльності та дотриманні споживачем правил, які викладено в експлуатаційних документах.

**RUS** Изготовитель (импортер) гарантирует соответствие товара требованиям принятых технических регламентов, при использовании в бытовых (личных, домашних, семейных) целях, не связанных с осуществлением предпринимательской деятельности и соблюдении потребителем правил, изложенных в эксплуатационных документах.

## Гарантійний термін експлуатації товару/ Гарантийный срок эксплуатации товара

### 2 роки/ 2 года

**UKR**

При промисловому використанні виробу, використанні виробу в офісах, підприємствах сфери обслуговування, громадського харчування, охорони здоров'я, освіти і т.ін. виробником встановлюється гарантійний термін експлуатації - **3 місяця**.

Гарантійний термін експлуатації товару обчислюється від дати продажу. Протягом гарантійного терміну експлуатації споживач має право на безоплатне технічне обслуговування товару або безоплатний ремонт згідно з законодавством країни споживача.

Гарантія не розповсюджується на лампу освітлення та на комплектуючі вироби, які можуть бути зняті з холодильного приладу без застосування будь-яких інструментів: полиці, посуд з полімерних матеріалів (корзини, бар'єри, бар'єр-полиці, сосуди овочеві) або інші подібні комплектуючі.

Якщо протягом гарантійного терміну товар експлуатувався з порушенням правил експлуатації або споживач не виконував рекомендацій підприємства, що виконує гарантійне обслуговування товару, ремонт здійснюється за рахунок споживача.

Холодильний прилад знімається з гарантії в наступних випадках:

- порушення споживачем правил установлення та експлуатації, що викладені у настанові;
- некомплектності і механічних пошкоджень після продажу холодильного приладу;
- виявлення слідів впливу хімічних речовин;
- використання виробу не за призначенням;
- недбалості при зберіганні, експлуатації та транспортуванні споживачем, торговельною або транспортною організаціями;
- пошкоджень, визваних екстремальними кліматичними умовами при транспортуванні, зберіганні та експлуатації;
- пошкодження або порушення нормальної роботи, визваних тваринами або комахами;
- проведення ремонту холодильного приладу особами, що не мають на це відповідного дозволу;
- експлуатації холодильного приладу на всіх видах транспорту, який рухається;
- пошкодження внаслідок стихії, пожежі, побутових факторів, випадкових зовнішніх факторів (стрибок напруги в електричній мережі, блискавка і т.п.).

**RUS** При промышленном использовании изделия, использовании изделия в офисах, предприятиях сферы обслуживания, общественного питания, здравоохранения, просвещения и т.п. изготовителем устанавливается гарантийный срок эксплуатации - **3 месяца**.

Гарантийный срок эксплуатации товара исчисляется со дня продажи. В течение гарантийного срока эксплуатации потребитель имеет право на бесплатное техническое обслуживание товара или бесплатный ремонт в соответствии с законодательством страны потребителя.

Гарантия не распространяется на лампу освещения и на комплектующие изделия, которые могут быть сняты с холодильного прибора без применения каких-либо инструментов: полки, посуда из полимерных материалов (корзины, барьеры, барьер-полки, сосуды овощные) или другие подобные комплектующие.

Если в течение гарантийного срока товар эксплуатировался с нарушением правил эксплуатации или потребитель не выполнял рекомендаций предприятия, осуществляющего гарантийное обслуживание товара, ремонт осуществляется за счет потребителя.

Холодильный прибор снимается с гарантии в следующих случаях:

- нарушения потребителем правил установки и эксплуатации, изложенных в руководстве;
- некомплектности и механических повреждений после продажи холодильного прибора;
- обнаружения следов воздействия химических веществ;
- использования изделия не по назначению;
- небрежности при хранении, эксплуатации и транспортировании потребителем, торгующей или транспортной организациями;
- повреждений, вызванных экстремальными климатическими условиями при транспортировании, хранении и эксплуатации;
- повреждений или нарушений нормальной работы, вызванных животными или насекомыми;
- проведения ремонта холодильного прибора лицами, не имеющими на это соответствующего разрешения;
- эксплуатации холодильного прибора на всех видах движущегося транспорта;
- повреждения вследствие стихии, пожара, бытовых факторов, случайных внешних факторов (скачок напряжения в электрической сети, молния и т.п.).

## Термін служби товару / Срок службы товара 10 років/ 10 лет

**UKR**

При промисловому використанні виробу, використанні виробу в офісах, підприємствах сфери обслуговування, громадського харчування, охорони здоров'я, освіти і т.ін. виробником встановлюється термін служби - **1 рік**.

Виробник підтверджує можливість використання товару за призначенням протягом терміну служби (за умови проведення у разі потреби післягарантійного технічного обслуговування або ремонту за рахунок споживача).

Термін служби припиняється у разі внесення у конструкцію товару змін та здійснення доробок, а також використання вузлів, деталей, комплектуючих виробів, не передбачених нормативними документами, використання товару не за призначенням, пошкодження споживачем, порушення споживачем правил експлуатації товару.

Після закінчення терміну служби виробу необхідно визвати фахівця сервісної служби, який повинен надати висновок про можливість подальшої експлуатації приладу та обов'язково замінити всі елементи його електропроводки.

В протилежному випадку ви можете наразити на небезпеку себе та оточуючих.

За докладною інформацією про утилізацію приладу звертайтеся до місцевої влади, у службу по вивозу і утилізації відходів або в магазин, у якому придбаний холодильний прилад.

**RUS**

При промышленном использовании изделия, использовании изделия в офисах, предприятиях сферы обслуживания, общественного питания, здравоохранения, просвещения и т.п. изготовителем устанавливается срок службы - **1 год**.

Изготовитель подтверждает возможность использования товара по назначению в течение срока службы (при условии проведения в случае необходимости послегарантийного технического обслуживания или ремонта за счет потребителя).

Срок службы прекращается в случае внесения в конструкцию товара изменений и осуществления доработок, а также использования узлов, деталей, комплектующих изделий, не предусмотренных нормативными документами, использование товара не по назначению, повреждение потребителем, нарушения потребителем правил эксплуатации товара.

По истечении срока службы изделия необходимо вызвать специалиста сервисной службы, который должен дать заключение о возможности дальнейшей эксплуатации прибора и обязательно заменить все элементы его электропроводки. В противном случае вы можете подвергнуть опасности себя и окружающих.

За подробной информацией об утилизации прибора обращайтесь к местным властям, в службу по вывозу и утилизации отходов или в магазин, в котором приобретен холодильный прибор.

# ІНФОРМАЦІЯ ДЛЯ СПОЖИВАЧІВ УКРАЇНИ

З питань виконання гарантійного та післягарантійного ремонту, технічного обслуговування холодильних приладів, у тому числі якості виконання цих робіт, а також з пропозиціями щодо удосконалення виробів та сервісу, ви можете звертатися щодня з 8<sup>00</sup> до 17<sup>00</sup> за телефоном гарячої лінії\*:

## 0-800-505-204

Для надання Вам своєчасної допомоги та економії часу оператора, перед дзвінком підготуйте, будь ласка, інформацію, що міститься в настанові з експлуатації або в таблиці Вашого холодильного приладу:

- найменування та модель приладу;
- заводський номер;
- дата продажу,

а також сформулюйте опис виявленої несправності або іншу причину звернення.

---

\* - дзвінки по Україні БЕЗКОШТОВНІ

### Сервісні центри України

Область	Назва	Адреса	Телефон
Вінницька	ФОП Сулик	Вінниця. вул. Єрусалимка, 6	0432-670356, 095-2959149
Волинська	ФОП Матвіюк	Луцьк, ул.Лідавська, 1а	03322-31093, 095-2959119
Дніпропетровська	ФОП Сюмак	Дніпро, вул. Куликівська, 23	056-3723274, 095-2959155, 095-2959156
Дніпропетровська	"НАШ СЕРВІС"	Дніпро, вул. Фабрично-Заводська 18	(056) 792-72-88, (067) 782-79-60, (066) 564-01-76
Дніпропетровська	СПД Олійник	Кривий Ріг, вул. Мусоргського, 21	0564-511235, 095-2959115
Дніпропетровська	"НАШ СЕРВІС"	Кривий Ріг, вул. Степана Тильги (колишня Революційна), 73, 22	(056) 440-07-64
Донецька	ФОП Пономарьов	Маріуполь, вул. Куїнджі (колишня Артема), 2	050-514-90-43, 096-3080388
Донецька	ТОВ КРАМ-СЕРВІС	Краматорськ, Ярослава Мудрого, 67	050-4735612
Донецька	Елма-Сервіс (ФОП Собчук)	Краматорськ, б. Краматорський, 3	095-7009588, 096-3255838, 0626-490571, 050-8334303

Область	Назва	Адреса	Телефон
Житомирська	ПП Муравицький	Коростень, вул. Музейна (колишня Крупська), 3, оф. 5	04142-50504
Житомирська	ТОВ "СВП Гарантія" (СЦ ПрофМастер)	Житомир, Вул.Черняхівського, 20	0674280751, 0412422254
Житомирська	"НАШ СЕРВІС"	Житомир, Вул.Черняхівського, 20	0674280751, 0412422255
Житомирська	Прелюдія	Хмельницький, пр. Миру, 62 А., вул. Курчатова, 122	0382-70-13-77, 067-349-02-62, 050-438-34-34
Закарпатська	ПП ПРАКТИКА	Ужгород, ул.Легоцького, 3	050-540-58-05, 03122-65-55-55
Запорізька	ТОВ Рембутсервіс	Запоріжжя, вул. Леоніда Жаботинського (Правди), 50	061-212-54-90, 061-220-97-65, 061-220-03-22, 067-631-10-81
Запорізька	ПП Електротехніка	Запоріжжя, вул. Олександрівська, 83	061-2120303, 061-2120608
Запорізька	"НАШ СЕРВІС"	Запоріжжя, вул. Святого Миколая (колишня Артема), 6	(061) 221-09-22, (099) 220-20-26, (096) 569-60-62
Івано-Франківська	Івано-Франківськ СГД Колодій (ПП "Ладо М")	Івано-Франківськ, вул. Миру, 90	0342-783000, 03422-61582, 03422-68786
Київська	"НАШ СЕРВІС"	Київ, вул. Щусьєва, 44	(044) 537-48-45
Київська	Аматі Сервіс	Київ, вул. Бориспільська, 9	443695001
Київська	Атлант Сервіс	Біла Церква, вул. Фастівська, 28	045-6361528,
Кіровоградська	Європобуттех (СПД ФО Денисенко А.А.)	Кіровоград, вул. В. Чорновола, 1-В	0522-272840, 0522-277667, 0522-301456, 095-5001464
Кіровоградська	ФОП Кирпа	Кіровоград, б-р Студентський, (колишня Комуністична), 22/12	067-717-36-14, 066-41-57-022
Луганська	ПП СДРТ	Сєвєродонецьк, вул. Курчатова, 196	050-470-07-10, (06452) 2-78-53
Львівська	СГД Копач О.Б. (ПП Бойчук, "Захід Холод Сервіс")	Львів, вул. Драгана, 1/157	032-2228710,032-2992564, 032-2228711
Львівська	"НАШ СЕРВІС"	Львів, вул. Курмановича, 9	(032) 255-62-35
Миколаївська	ТОВ ЗАКОН ОМА	Миколаїв, вул. Космонавтів, 81/16	0512-725232
Миколаївська	"НАШ СЕРВІС"	Миколаїв, вул. Сінна, 44А	(0512) 50-03-11, 55-29-04
Одеська	ТОВ "Південь Сервіс Центр"	Одеса, вул. Щоголева, 14	048-7349810, 048-7349811, 0487349815
Одеська	"НАШ СЕРВІС"	Одеса, вул. Транспортна, 7 Е	(048) 784-20-85, 784-20-86

Область	Назва	Адреса	Телефон
Полтавська	ПП Зайцев С.С.	Полтава, вул. Степового фронту, 29	0983052767, 0501367013
Полтавська	ТЕХПОБУТХОЛО Д	Кременчук, проспект Свободи (колиш.60 років Жовтня), буд. 85 Д	0536-775248
Полтавська	"НАШ СЕРВІС"	Кременчук, вул. Переяславська, 55	(0536) 74-72-10, (0536) 74-71-53
Полтавська	ПП Остиший О.І.	Лубни, Володимирський пр. (колишня вул. Радянська), 48	05361-71764
Полтавська	Аматі Сервіс	Полтава, Зінківська, 21	0532-690946, 0935628125
Рівненська	ФОП Дзюба	Рівне, вул. Фабрична, 16	0362-243569, 0362-247481, 095-2959192 096-4676192
Сумська	ФОП Мовчан (Квітченко)	Суми, вул. Р. Корсакова, 22	0542-335100
Тернопільська	ФОП Посунько К.М., СЦ "Холод Сервіс"	46027, м.Тернопіль, вул.Тролейбусна, 3а	0352-43-60-43, 097-01-09-717
Харківська	ФОП Іванов	Харків, пл. Захисників України (колишня Повстання), 7/8	057-755-68-59, 762-61-34, 757-68-22, 097-683-01-07, 057-715-25-33
Харківська	ЧФ Компанія "НЕО"	Харків, вул. Коцарская, 43	(057) 763-09-12
Харківська	"НАШ СЕРВІС"	Харків, вул. Вернадського, 1	(057) 758-10-39, 758-10-40
Херсонська	ПП Єльніков С.А.	Херсон, вул. Університетська (колишня 40 років Жовтня), 179	0552-443080, 0552-442080
Херсонська	ВІДЕОСТАР	Херсонська обл. . смт Антонівка, вул. Кримська, 69	095-0423698
Хмельницька	Прелюдія	Хмельницький, пр. Миру, 62 А. ХП ремонтуються за адресою вул. Курчатова, 122	0382-70-13-77, 067-349-02-62, 050-438-34-34
Черкаська	ОМІКОМ-Сервіс, СПД Браїлко	Черкаси, вул. Ярославська, 26/2, в приміщенні магазину	0472-562079
Черкаська	Технохолід, ПП Терещенко	Черкаси, вул. Максима Залізняка (колишня Громова), 146, офіс 102	0472-500371
Черкаська	"НАШ СЕРВІС"	Черкаси, вул. Надпільна (колишня Ільїна), 204	(0472) 45-45-86
Чернігівська	Аматі Сервіс	Прилуки, вул.Київська, 371а	063-813-21-65
Чернігівська	"НАШ СЕРВІС"	Чернігів, вул. Шевченко, 4	(046) 267-58-58
Чернівецька	"НАШ СЕРВІС"	Чернівці, вул.Головна, 226	(0372) 58-43-01, (099) 029-69-67

# **NORD**

ЧАС ІДЕ. **NORD** ПРАЦЮЄ.

**ІНФОРМАЦІЙНА ЛІНІЯ**

**0 800 505 204**

Дзвінки безкоштовні з усіх номерів фіксованих та мобільних мереж  
операторів зв'язку України

**[www.nord.ua](http://www.nord.ua)**